

(19) 日本国特許庁(JP)

(12) 公表特許公報(A)

(11) 特許出願公表番号

特表2015-529519

(P2015-529519A)

(43) 公表日 平成27年10月8日(2015.10.8)

(51) Int.Cl.	F I	テーマコード (参考)
<b>A 6 1 B 19/00</b> (2006.01)	A 6 1 B 19/00 5 0 2	3 C 7 0 7
<b>A 6 1 B 17/00</b> (2006.01)	A 6 1 B 17/00 3 2 0	4 C 1 6 0
<b>A 6 1 B 1/00</b> (2006.01)	A 6 1 B 1/00 3 3 4 D	4 C 1 6 1
<b>B 2 5 J 1/00</b> (2006.01)	B 2 5 J 1/00	

審査請求 未請求 予備審査請求 未請求 (全 31 頁)

(21) 出願番号 特願2015-529208 (P2015-529208)  
 (86) (22) 出願日 平成25年8月28日 (2013. 8. 28)  
 (85) 翻訳文提出日 平成27年3月18日 (2015. 3. 18)  
 (86) 国際出願番号 PCT/IL2013/050731  
 (87) 国際公開番号 W02014/033717  
 (87) 国際公開日 平成26年3月6日 (2014. 3. 6)  
 (31) 優先権主張番号 61/694, 865  
 (32) 優先日 平成24年8月30日 (2012. 8. 30)  
 (33) 優先権主張国 米国 (US)

(71) 出願人 515055063  
 ヒューマン エクステンションズ リミテ  
 ッド  
 イスラエル, 4 2 5 0 5 7 4 ネタニャ  
 , ポレグ インダストリアル パーク,  
 ビー. オー. ボックス 8 1 8 0,  
 ハメラチャ ストリート 4 5  
 (74) 代理人 100103816  
 弁理士 風早 信昭  
 (74) 代理人 100120927  
 弁理士 浅野 典子  
 (72) 発明者 ショレヴ, モルデハイ  
 イスラエル, 3 7 8 3 0 0 0 ドアー  
 ナ アロナ, モシャヴ アミカム, カ  
 ラニット ストリート 6

最終頁に続く

(54) 【発明の名称】 使用者と腹腔鏡器具との間のインタフェース

(57) 【要約】

使用者の上肢に取り付け可能なフレームと、腹腔鏡器具に動作可能に接続され、かつ使用者の手によって操作されるように構成された制御装置と、前記腹腔鏡器具のための前記フレーム上のマウントとを備えた腹腔鏡器具インタフェースであって、腹腔鏡器具の器具位置移動のための操作部が制御装置から分離され、かつ腹腔鏡器具のシャフトが使用者の上肢と同軸ではないか、および/またはコントローラと同時ではない。腹腔鏡器具の位置決めおよび腹腔鏡器具の操作の機能は分離される。使用者の上肢の動きおよび/または継手の動きは、好ましい点へのおよび正しい配向での器具の位置決めを可能にする。使用者の指は、器具の操作的な動きを実行する。

【選択図】 図 1

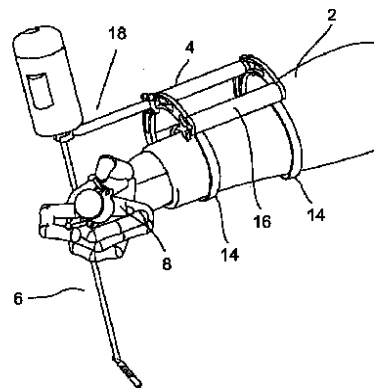


FIG. 1

**【特許請求の範囲】****【請求項 1】**

使用者の上肢に取り付け可能なフレームと、腹腔鏡器具に動作可能に接続され、かつ使用者の手によって操作されるように構成された制御装置と、前記腹腔鏡器具のための前記フレーム上のマウントとを備えた腹腔鏡器具インタフェースであって、前記腹腔鏡器具の器具位置移動のための操作部が前記制御装置から分離され、かつ前記腹腔鏡器具のシャフトが前記使用者の前記上肢と同軸ではない、腹腔鏡器具インタフェース。

**【請求項 2】**

前記マウントは、前記腹腔鏡器具の前記器具シャフトと前記フレームとの間に継手を含む、請求項 1 に記載の腹腔鏡器具インタフェース。

10

**【請求項 3】**

前記マウントは、前記腹腔鏡器具を保持するための 1 対のジョーを含み、前記フレームは、遠位端にウォームを有するシャフトと、前記ウォームと噛合する 1 対の歯車とをさらに含み、前記ジョーの各々はそれぞれの平歯車に取り付けられる、請求項 1 に記載の腹腔鏡器具インタフェース。

**【請求項 4】**

前記マウントは腹腔鏡器具の傾斜を防止するための摺持要素を含む、請求項 1 に記載の腹腔鏡器具インタフェース。

**【請求項 5】**

傾斜を防止するための前記摺持要素は、前記腹腔鏡器具を保持するための 1 対のジョーと、前記フレーム内に位置しかつ遠位端にウォームを有するシャフトと、前記ウォームと噛合する 1 対の歯車とを含み、前記ジョーの各々はそれぞれの平歯車に取り付けられた、請求項 4 に記載の腹腔鏡器具インタフェース。

20

**【請求項 6】**

前記ジョーの後部間に間隔が画定された、請求項 5 に記載の腹腔鏡器具インタフェース。

**【請求項 7】**

前記マウントは、前記腹腔鏡器具の前記シャフトの回転を防止するための制動機構を含む、請求項 1 に記載の腹腔鏡器具インタフェース。

**【請求項 8】**

前記制動機構は、ねじ軸を有するモータと、前記ねじ軸と連動する傾斜体と、枢軸上に取り付けられたレバーであって、前記レバーの第 1 端が前記傾斜体と動作可能に係合して成るレバーと、前記フレームの遠位端に取り付けられ、かつ前記レバーの第 2 端と動作可能に係合する耳とを含む、請求項 7 に記載の腹腔鏡器具インタフェース。

30

**【請求項 9】**

前記制動機構は、前記マウントの表面に当接支承される特殊輪郭形状のブレーキと、前記ブレーキを前記マウントの前記表面に対し押圧するための手段とを含む、請求項 7 に記載の腹腔鏡器具インタフェース。

**【請求項 10】**

前記腹腔鏡器具の前記シャフトと前記使用者の前記上肢との間の角度を変更するための関節要素をさらに含む、請求項 1 に記載の腹腔鏡器具インタフェース。

40

**【請求項 11】**

前記関節要素は、モータを含む、請求項 10 に記載の腹腔鏡器具インタフェース。

**【請求項 12】**

前記関節要素は、前記フレームの遠位端に取り付けられた 1 対の円弧状軌道と、前記腹腔鏡器具の角度変位を容易にするために前記マウントを前記円弧状軌道に関連して動作可能に動かすための手段とを含む、請求項 10 に記載の腹腔鏡器具インタフェース。

**【請求項 13】**

前記動作可能に動かすための手段は、モータと、前記モータによって駆動される歯車列と、前記歯車列と係合するローラとを含み、前記ローラは前記 1 対の円弧状軌道上の対応

50

する歯と噛合する歯車を有する、請求項 1 2 に記載の腹腔鏡器具インタフェース。

【請求項 1 4】

前記フレーム上に前記継手を支持するための多関節リンク機構をさらに含む、請求項 2 に記載の腹腔鏡器具インタフェース。

【請求項 1 5】

前記多関節リンク機構は、前記腹腔鏡器具の前記シャフトを前記使用者の腕に対する相対位置に維持する、請求項 1 4 に記載の腹腔鏡器具インタフェース。

【請求項 1 6】

前記多関節リンク機構は、前記使用者の腕に対する前記腹腔鏡器具の前記シャフトの相対位置の変更を容易にする、請求項 1 4 に記載の腹腔鏡器具インタフェース。

10

【請求項 1 7】

前記継手は、前記腹腔鏡装置の弛緩位置を前記使用者の腕に対して約 90 度の関係にするのを容易にする、請求項 2 に記載の腹腔鏡器具インタフェース。

【請求項 1 8】

前記継手は、前記腹腔鏡器具の前記シャフトを前記使用者の腕に対する相対位置に維持する、請求項 2 に記載の腹腔鏡器具インタフェース。

【請求項 1 9】

前記継手は、たとえ前記使用者の前記上肢が動いているときでも、前記腹腔鏡器具の前記シャフトを前記使用者の腕に対する相対位置に維持する、請求項 2 に記載の腹腔鏡器具インタフェース。

20

【請求項 2 0】

前記器具シャフトは前記使用者の前記上肢に対し任意の角度にある、請求項 1 に記載の腹腔鏡器具インタフェース。

【請求項 2 1】

前記器具シャフトは前記使用者の前記上肢に対し  $90 \pm 45$  度の角度にある、請求項 1 に記載の腹腔鏡器具インタフェース。

【請求項 2 2】

使用者の上肢に取り付け可能なフレームと、腹腔鏡器具に動作可能に接続され、かつ使用者の手によって操作されるように構成された制御装置と、前記腹腔鏡器具のための前記フレーム上のマウントとを備えた腹腔鏡器具インタフェースであって、前記腹腔鏡器具の器具位置移動のための操作部が前記制御装置から分離され、かつ前記腹腔鏡器具のシャフトが前記制御装置と同軸ではない、腹腔鏡器具インタフェース。

30

【請求項 2 3】

使用者の上肢に取り付け可能なフレームと、腹腔鏡器具に動作可能に接続され、かつ前記腹腔鏡器具の操作を実行するために使用者の手によって操作されるように構成された制御装置と、前記腹腔鏡器具のための前記フレーム上のマウントとを備えた腹腔鏡器具インタフェースであって、前記腹腔鏡器具の位置決めが前記使用者の前記上肢および/または前記マウントの動きによってもたらされる、腹腔鏡器具インタフェース。

【請求項 2 4】

前記マウントは、前記腹腔鏡器具の前記器具シャフトと前記フレームとの間に継手を含む、請求項 2 3 に記載の腹腔鏡器具インタフェース。

40

【請求項 2 5】

前記マウントは、前記腹腔鏡器具を保持するための 1 対のジョーを含み、前記フレームは、遠位端にウォームを有するシャフトと、前記ウォームと噛合する 1 対の歯車とをさらに含み、前記ジョーの各々はそれぞれの平歯車に取り付けられる、請求項 2 3 に記載の腹腔鏡器具インタフェース。

【請求項 2 6】

前記マウントは前記腹腔鏡器具の傾斜を防止するための摺持要素を含む、請求項 2 3 に記載の腹腔鏡器具インタフェース。

【請求項 2 7】

50

傾斜を防止するための前記摺持要素は、前記腹腔鏡器具を保持するための１対のジョーと、前記フレーム内に位置しかつ遠位端にウォームを有するシャフトと、前記ウォームと噛合する１対の歯車とを含み、前記ジョーの各々はそれぞれの平歯車に取り付けられた、請求項２６に記載の腹腔鏡器具インタフェース。

【請求項２８】

前記ジョーの後部間に間隔が画定された、請求項２７に記載の腹腔鏡器具インタフェース。

【請求項２９】

前記マウントは、前記腹腔鏡器具の前記シャフトの回転を防止するための制動機構を含む、請求項２３に記載の腹腔鏡器具インタフェース。

10

【請求項３０】

前記制動機構は、ねじ軸を有するモータと、前記ねじ軸と連動する傾斜体と、枢軸上に取り付けられたレバーであって、前記レバーの第１端が前記傾斜体と動作可能に係合して成るレバーと、前記フレームの遠位端に取り付けられ、かつ前記レバーの第２端と動作可能に係合する耳とを含む、請求項２９に記載の腹腔鏡器具インタフェース。

【請求項３１】

前記制動機構は、前記マウントの表面に当接支承される特殊輪郭形状のブレーキと、前記ブレーキを前記マウントの前記表面に対し押圧するための手段とを含む、請求項２９に記載の腹腔鏡器具インタフェース。

【請求項３２】

前記腹腔鏡器具の前記シャフトと前記使用者の前記上肢との間の角度を変更するための関節要素をさらに含む、請求項２３に記載の腹腔鏡器具インタフェース。

20

【請求項３３】

前記関節要素は、モータを含む、請求項３２に記載の腹腔鏡器具インタフェース。

【請求項３４】

前記関節要素は、前記フレームの遠位端に取り付けられた１対の円弧状軌道と、前記腹腔鏡器具の角度変位を容易にするために前記マウントを前記円弧状軌道に関連して動作可能に動かすための手段とを含む、請求項３３に記載の腹腔鏡器具インタフェース。

【請求項３５】

前記動作可能に動かすための手段は、モータと、前記モータによって駆動される歯車列と、前記歯車列と係合するローラとを含み、前記ローラは前記１対の円弧状軌道上の対応する歯と噛合する歯車を有する、請求項３４に記載の腹腔鏡器具インタフェース。

30

【請求項３６】

前記フレーム上に前記継手を支持するための多関節リンク機構をさらに含む、請求項２４に記載の腹腔鏡器具インタフェース。

【請求項３７】

前記多関節リンク機構は、前記腹腔鏡器具の前記シャフトを前記使用者の前記上肢に対する相対位置に維持する、請求項３６に記載の腹腔鏡器具インタフェース。

【請求項３８】

前記多関節リンク機構は、前記使用者の前記上肢に対する前記腹腔鏡器具の前記シャフトの相対位置の変更を容易にする、請求項３６に記載の腹腔鏡器具インタフェース。

40

【請求項３９】

前記継手は、前記腹腔鏡装置の弛緩位置を前記使用者の前記上肢に対して約９０度の関係にするのを容易にする、請求項２４に記載の腹腔鏡器具インタフェース。

【請求項４０】

前記継手は、前記腹腔鏡器具の前記シャフトを前記使用者の前記上肢に対する相対位置に維持する、請求項２４に記載の腹腔鏡器具インタフェース。

【請求項４１】

前記継手は、たとえ前記使用者の前記上肢が動いているときでも、前記腹腔鏡器具の前記シャフトを前記使用者の前記上肢に対する相対位置に維持する、請求項２４に記載の腹

50

腔鏡器具インタフェース。

【請求項 4 2】

前記器具シャフトは前記使用者の前記上肢に対し任意の角度にある、請求項 2 3 に記載の腹腔鏡器具インタフェース。

【請求項 4 3】

前記器具シャフトは前記使用者の前記上肢に対し  $90 \pm 45$  度の角度にある、請求項 2 3 に記載の腹腔鏡器具インタフェース。

【請求項 4 4】

腹腔鏡器具を使用する方法であって、フレームを使用者の上肢に取り付けるステップと、前記フレームに前記腹腔鏡器具のためのマウントを配置するステップと、前記腹腔鏡器具を前記マウントに固定するステップと、前記腹腔鏡器具に制御装置を動作可能に接続し、かつ前記制御装置を前記使用者の手により操作するように構成するステップと、前記制御装置の操作によってかつ/または前記使用者の上肢の動きによって前記腹腔鏡器具の動作を開始するステップとを含む方法。

10

【請求項 4 5】

前記使用者の前記手による前記制御装置の前記操作は、前記腹腔鏡器具の操作をもたらす、前記腹腔鏡器具の位置決めは前記使用者の前記上肢および/または前記マウントの動きによってもたらされる、請求項 4 4 に記載の方法。

【請求項 4 6】

前記腹腔鏡器具の前記動きは前記使用者の肩の動きによって生じない、請求項 4 4 に記載の方法。

20

【請求項 4 7】

前記腹腔鏡装置の弛緩位置が、前記使用者の前記上肢に対し約  $90$  度の関係にあることができることをさらに含む、請求項 4 4 に記載の方法。

【請求項 4 8】

前記腹腔鏡器具のシャフトが、前記使用者の前記上肢に対する相対位置に維持されることをさらに含む、請求項 4 4 に記載の方法。

【請求項 4 9】

前記腹腔鏡器具の前記シャフトは、たとえ前記使用者の前記上肢が動いているときでも前記使用者の前記上肢に対する相対位置に維持される、請求項 4 8 に記載の方法。

30

【請求項 5 0】

前記腹腔鏡器具の前記シャフトの相対位置が、前記使用者の前記上肢に対して変更されることをさらに含む、請求項 4 4 に記載の方法。

【請求項 5 1】

前記腹腔鏡器具の前記シャフトと前記使用者の前記上肢との間の角度を変更することをさらに含む、請求項 4 4 に記載の方法。

【請求項 5 2】

前記マウントに対する前記腹腔鏡器具の前記シャフトの傾斜を防止することをさらに含む、請求項 4 4 に記載の方法。

【請求項 5 3】

前記マウントにおける前記腹腔鏡器具の前記シャフトの回転を防止することをさらに含む、請求項 4 4 に記載の方法。

40

【発明の詳細な説明】

【技術分野】

【0001】

関連出願

本願は、米国特許法第 119 条 (e) 項に基づき、2012 年 8 月 30 日に出願した米国特許仮出願第 61/694865 号 (参照として本明細書中にそれらの全体を援用される) の利益を主張する。

【0002】

50

## 技術分野

本発明は、その一部の実施形態では、医療装置に関し、さらに詳しくは（しかし排他的にはなく）、外科医の身体、特に外科医の腕と腹腔鏡器具との間のインタフェースに関する。

### 【背景技術】

#### 【0003】

より頻繁に使用される医療処置の1つは最小侵襲外科手術（MIS）である。最小侵襲外科手術は、通常では従来の大きさの器具をアクセスさせるために長い切開による開腹手術を必要とする処置を実行するために、小さい切開を介して導入される小型カメラおよび細い器具に依拠する外科的処置である。MIS処置は、軽減される外傷、失血、瘢痕、および術後疼痛、減少する術後合併症、ならびに速くなる回復時間および短くなる入院のような利点を有する。MIS処置の問題の一部は、器具の使用および操作が難しいこと、外科用器具に限定された動きの自由度しか無いこと、作業場所が小さく、器具のためのアクセス空間が限定されること、外科医は包括的訓練を必要とすること、および外科医の切開部における視認性および奥行感覚が低減することである。

10

#### 【0004】

これらのMIS処置は一般的に、ポートを介して体内に挿入される細い器具を必要とする。これらの器具の一態様は、外科医のような使用者の動きが器具を介して伝達され、かつ器具の先端に取り付けられたマニピュレータの動きを患者の体内で方向付けることである。そのような処置により、大きい切開を形成することなく、外部で制御される操作を体内で実行させることが可能である。簡単な剪刀状器具から複雑なロボットシステムに至るまで、多くの種類の器具がこのようにして使用することができる。

20

#### 【0005】

Awtar（米国特許出願公開第2012/0041450号）は最小アクセス器具であり、使用者の腕に取り付けるように構成されたフレームを含む。器具シャフトは、フレームに接続された近位端を有する。器具はさらに、フレームに接続された第1端と、使用者の入力を受け取るように構成された第2端とを有する入力継手を含み、入力継手は、使用者の手首関節と略一致する回転の中心を提供する仮想回転中心（VC）機構を含む。出力継手は器具シャフトの遠位端に接続され、出力継手は、入力継手の動きを出力継手の動きと関連させるように出力継手と入力継手との間に接続された機械的伝動装置を介して、入力継手に結合される。

30

#### 【0006】

Gotani（米国特許第7572253号）は、持針器を支持するスレーブのアームを回転かつ移動させるために、操作者の手の指によって引き起こされるペン形操作部の回転および移動が、持針器の回転および移動として直接伝達されることを開示している。操作部の回転および移動を検出するためのセンサ、X軸トルクセンサ、Y軸トルクセンサ、Z軸トルクセンサ、および回転検出ポテンシオメータがペン形操作部に設置される。その結果、操作者の手の指によって引き起こされるペン形操作部の回転および移動は、演算部を介して最適比率で持針器の回転および移動として伝達される。したがって、持針器を細かく動かそうとするときに、手の指の微妙な動きを十分に伝達することができる。それにより、微小外科手術を容易に行うことのできる外科手術装置を提供することが可能である。

40

#### 【0007】

Lee（米国特許出願公開第2008/0255420号）は、近位端および遠位端を有する器械シャフトと、器械シャフトの遠位端から配置される器具と、器械シャフトの近位端から結合される操縦ハンドルと、器械シャフトの遠位端を器具に結合するための遠位運動部材と、器械シャフトの近位端をハンドルに結合するための近位運動部材と、器具の位置決めを制御するために近位運動部材の運動を遠位運動部材に結合するために遠位および近位運動部材間に延びる作動手段とを有する外科用器械を開示している。回転制御およびロック部材も開示されている。

50

## 【発明の概要】

## 【0008】

本発明の一部の実施形態の態様は、腹腔鏡器具の位置決め機能および器具の操作機能の分離に関する。本発明の例示的实施形態では、上肢（例えば使用者の前腕および/または手）の動きおよび/または継手の動きは、器具を好適な位置に正しい向きで位置決めすることを可能にする。使用者の他の身体部分、主として手指は、器具の操作的動作をもたらす。

## 【0009】

器具の位置決めおよび操作の機能のこの分離は、外科医が腹腔鏡器具を現在使用している方法と比較して有利である。現在、外科医はその手指を使用して器具を位置決めすると共に、器具の操作も行う。これは、外科医に非人間工学的に長時間作業し、かつ制限された手指の動きにより器具を操作することを強制する。

10

## 【0010】

本発明の一部の実施形態の態様では、腹腔鏡器具を使用する方法であって、フレームを使用者の上肢（例えば前腕または手）に取り付けるステップと、前記フレームに前記腹腔鏡器具のためのマウントを配置するステップと、前記腹腔鏡器具を前記マウントに固定するステップと、前記腹腔鏡器具に制御装置を動作可能に接続し、かつ前記制御装置を前記使用者の手により操作するように構成するステップと、前記制御装置の操作によってかつ/または前記使用者の上肢の動きによって前記腹腔鏡器具の動作を開始するステップとを含む方法を提供する。

20

## 【0011】

本発明の一部の実施形態では、使用者の手による制御装置の操作は、腹腔鏡器具の操作をもたらす、腹腔鏡器具の位置決めは使用者の上肢および/またはマウントの動きによってもたらされる。

## 【0012】

本発明の一部の実施形態では、腹腔鏡器具の動きは使用者の肩の動きによって生じない。

## 【0013】

本発明の一部の実施形態では、腹腔鏡装置の弛緩位置は、使用者の上肢に対し約90度の関係にある。

30

## 【0014】

本発明の一部の実施形態では、腹腔鏡器具のシャフトは、使用者の上肢に対する相対位置に維持される。

## 【0015】

本発明の一部の実施形態では、腹腔鏡器具のシャフトは、たとえ使用者の上肢が動いているときでも使用者の上肢に対する相対位置に維持される。

## 【0016】

本発明の一部の実施形態では、腹腔鏡器具のシャフトの相対位置は、使用者の上肢に対して変更される。

## 【0017】

本発明の一部の実施形態では、腹腔鏡器具のシャフトと使用者の上肢との間の角度は変更される。

40

## 【0018】

本発明の一部の実施形態では、マウントに対する腹腔鏡器具のシャフトの傾斜は防止される。

## 【0019】

本発明の一部の実施形態では、マウントにおける腹腔鏡器具のシャフトの回転は防止される。

## 【0020】

本発明の一部の実施形態の態様では、使用者の上肢に取り付け可能なフレームと、腹腔

50

鏡器具に動作可能に接続され、かつ使用者の手によって操作されるように構成された制御装置と、前記腹腔鏡器具のためのフレーム上のマウントとを備えた腹腔鏡器具インタフェースであって、腹腔鏡器具の器具位置移動のための操作部が制御装置から分離され、かつ腹腔鏡器具のシャフトが使用者の上肢と同軸ではない、腹腔鏡器具インタフェースを提供する。

【0021】

本発明の一部の実施形態では、マウントは、腹腔鏡器具の器具シャフトとフレームとの間に継手を含む。

【0022】

本発明の一部の実施形態では、腹腔鏡器具インタフェースは、腹腔鏡器具のシャフトと使用者の上肢との間の角度を変更するための関節要素を含む。

10

【0023】

本発明の一部の実施形態では、関節要素は、フレームの遠位端に取り付けられた1対の円弧状軌道と、腹腔鏡器具の角度変位を容易にするためにマウントを円弧状軌道に関連して動作可能に動かすための手段とを含む。

【0024】

本発明の一部の実施形態では、腹腔鏡器具インタフェースは、前記フレーム上に継手を支持するための多関節リンク機構を含む。

【0025】

本発明の一部の実施形態では、多関節リンク機構は、腹腔鏡器具のシャフトを使用者の上肢に対する相対位置に維持する。

20

【0026】

本発明の一部の実施形態では、多関節リンク機構は、使用者の上肢に対する腹腔鏡器具のシャフトの相対位置の変更を容易にする。

【0027】

本発明の一部の実施形態では、継手は、腹腔鏡装置の弛緩位置を使用者の上肢に対して約90度の関係にするのを容易にする。

【0028】

本発明の一部の実施形態では、継手は、腹腔鏡器具のシャフトを使用者の上肢に対する相対位置に維持する。

30

【0029】

本発明の一部の実施形態では、継手は、たとえ使用者の上肢が動いているときでも、腹腔鏡器具のシャフトを使用者の上肢に対する相対位置に維持する。

【0030】

本発明の一部の実施形態では、器具シャフトは使用者の上肢に対し任意の角度にある。

【0031】

本発明の一部の実施形態では、器具シャフトは使用者の上肢に対し $90 \pm 45$ 度の角度にある。

【0032】

本発明の一部の実施形態の態様では、使用者の上肢に取り付け可能なフレームと、腹腔鏡器具に動作可能に接続され、かつ使用者の手によって操作されるように構成された制御装置と、腹腔鏡器具のためのフレーム上のマウントとを備えた腹腔鏡器具インタフェースであって、腹腔鏡器具の器具位置移動のための操作部が制御装置から分離され、かつ腹腔鏡器具のシャフトが制御装置と同軸ではない、腹腔鏡器具インタフェースを提供する。

40

【0033】

本発明の一部の実施形態の態様では、使用者の上肢に取り付け可能なフレームと、腹腔鏡器具に動作可能に接続され、かつ腹腔鏡器具の操作を実行するために使用者の手によって操作されるように構成された制御装置と、腹腔鏡器具のためのフレーム上のマウントとを備えた腹腔鏡器具インタフェースであって、腹腔鏡器具の位置決めが前記使用者の上肢および/またはマウントの動きによってもたらされる、腹腔鏡器具インタフェースを提供

50

する。

【0034】

本発明の一部の実施形態では、マウントは、腹腔鏡器具の器具シャフトとフレームとの間に継手を含む。

【0035】

本発明の一部の実施形態では、マウントは、腹腔鏡器具を保持するための1対のジョーを含み、フレームは、遠位端にウォームを有するシャフトと、ウォームと噛合する1対の歯車とをさらに含み、ジョーの各々はそれぞれの平歯車に取り付けられる。

【0036】

本発明の一部の実施形態では、腹腔鏡器具インタフェースには、腹腔鏡器具のシャフトと使用者の上肢との間の角度を変更するための関節要素がある。

10

【0037】

本発明の一部の実施形態では、関節要素は、フレームの遠位端に取り付けられた1対の円弧状軌道と、腹腔鏡器具の角度変位を容易にするためにマウントを円弧状軌道に関連して動作可能に動かすための手段とを含む。

【0038】

本発明の一部の実施形態では、腹腔鏡器具インタフェースには、前記フレーム上に継手を支持するための多関節リンク機構がある。

【0039】

本発明の一部の実施形態では、多関節リンク機構は、腹腔鏡器具のシャフトを使用者の上肢に対する相対位置に維持する。

20

【0040】

本発明の一部の実施形態では、多関節リンク機構は、使用者の上肢に対する腹腔鏡器具のシャフトの相対位置の変更を容易にする。

【0041】

本発明の一部の実施形態では、継手は、腹腔鏡装置の弛緩位置を使用者の上肢に対して約90度の関係にするのを容易にする。

【0042】

本発明の一部の実施形態では、継手は、腹腔鏡器具の前記シャフトを前記使用者の上肢に対する相対位置に維持する。

30

【0043】

本発明の一部の実施形態では、継手は、たとえ使用者の上肢が動いているときでも、腹腔鏡器具のシャフトを使用者の上肢に対する相対位置に維持する。

【0044】

本発明の一部の実施形態では、器具シャフトは使用者の上肢に対し任意の角度にある。

【0045】

本発明の一部の実施形態では、器具シャフトは使用者の上肢に対し $90 \pm 45$ 度の角度にある。

【0046】

別途定義されない限り、本明細書で使用されるすべての技術的用語および/または科学的用語は、本発明が属する技術分野の当業者によって一般に理解されるのと同じ意味を有する。本明細書に記載される方法および材料と類似または同等である方法および材料を本発明の実施または試験において使用することができるが、例示的な方法および/または材料が下記に記載される。矛盾する場合には、定義を含めて、本特許明細書が優先する。加えて、材料、方法および実施例は例示にすぎず、限定であることは意図されない。

40

【図面の簡単な説明】

【0047】

本明細書では本発明のいくつかの実施形態を単に例示し添付の図面を参照して説明する。特に詳細に図面を参照して、示されている詳細が例示として本発明の実施形態を例示考察することだけを目的としていることを強調するものである。この点について、図面に

50

いて行う説明によって、本発明の実施形態を実施する方法は当業者には明らかになるであろう。

【0048】

【図1】図1は、使用者の上肢に取り付けられたフレームに受動継手を介して装着された腹腔鏡器具、および外科医と腹腔鏡器具との間の電気機械モードのインタフェースを示す、本発明の例示的实施形態に係る斜視図である。

【0049】

【図2】図2は、外科医の腕に取り付けられたフレーム、およびフレームを受動継手に接続する一連の調整可能なリンク（ブーム調整システム）を示す、本発明の例示的实施形態に係る斜視図である。

10

【0050】

【図3】図3は、インタフェースと腹腔鏡器具との間の能動継手を示す、本発明の例示的实施形態に係る斜視図である。

【0051】

【図4】図4は、インタフェースと腹腔鏡器具との間の受動継手を示す、本発明の例示的实施形態に係る斜視図である。

【0052】

【図5】図5は、腹腔鏡器具を保持する構成を示す、本発明の例示的实施形態に係る斜視図である。

【0053】

【図6】図6は、腹腔鏡器具を保持する構成を示す、本発明の例示的实施形態に係る斜視図である。

20

【0054】

【図7】図7は、腹腔鏡器具を保持する構成を示す、本発明の例示的实施形態に係る斜視図である。

【0055】

【図8】図8は、腹腔鏡器具を保持する構成を示す、本発明の例示的实施形態に係る斜視図である。

【0056】

【図9】図9は、腹腔鏡器具を保持する構成を示す、本発明の例示的实施形態に係る斜視図である。

30

【0057】

【図10】図10は、腹腔鏡器具の手掌と指作動を示す、本発明の例示的实施形態に係る斜視図である。

【0058】

【図11】図11は、腹腔鏡器具をインタフェースに取り付ける方法を示す、本発明の例示的实施形態に係る斜視図である。

【0059】

【図12】図12は、腹腔鏡器具の前後方向の傾斜を示す、本発明の例示的实施形態に係る斜視図である。

40

【0060】

【図13】図13は、腹腔鏡器具の左右方向の傾斜を示す、本発明の例示的实施形態に係る斜視図である。

【0061】

【図14】図14は、腹腔鏡器具の動きの自由度を示す、本発明の例示的实施形態に係る斜視図である。

【0062】

【図15】図15は、腹腔鏡器具の動きの自由度を示す、本発明の例示的实施形態に係る斜視図である。

【0063】

50

【図16】図16は、腹腔鏡器具の角度振れを示す、本発明の例示的实施形態に係る斜視図である。

【0064】

【図17】図17は、右側器具位置から正中位置までの器具移動のシミュレーションを示す図である。

【0065】

【図18】図18は、ある器具移動による肩筋肉のモーメントを示す図である。

【0066】

【図19】図19は、器具を保持することによって生じる手掌および肘の高さの変化を比較するシミュレーション結果を示す図である。

10

【0067】

【図20】図20は、器具を保持することによって生じる様々な腕関節の動きの範囲を比較するシミュレーション結果を示す図である。

【0068】

【図21】図21は、腹腔鏡器具の使用法を示す、本発明の例示的实施形態に係るフローチャートである。

【0069】

【図22】図22は、腹腔鏡器具の保持器の本発明の例示的实施形態に係る略図である。

【0070】

【図23A-23B】図23Aは、ビルトインされた制御装置を有するハンドルの本発明の例示的实施形態に係る側面図である。図23Bは、ビルトインされた制御装置を有するハンドルの本発明の例示的实施形態に係る斜視図である。

20

【0071】

【図24A-24D】図24A~図24Dは、受動継手が正面位置にある間に外科医が患者の身体の切開(図示せず)に対して腹腔鏡器具を動かす状態を示す、本発明の例示的实施形態に係る側面図である。

【0072】

【図25】図25は、受動継手が外部位置にある間に外科医が患者の身体の切開(図示せず)に対して腹腔鏡器具を保持する状態を示す、本発明の例示的实施形態に係る側面図である。

30

【発明を実施するための形態】

【0073】

本発明は、その一部の实施形態では、医療装置に関し、さらに詳しくは(しかし排他的にではなく)、外科医の身体、特に外科医の腕と腹腔鏡器具との間のインタフェースに関する。

【0074】

本発明の一部の实施形態の様子は、腹腔鏡器具の位置決め機能および器具の操作機能の分離に関する。本発明の例示的实施形態では、使用者の上肢の動きおよび/または継手の動きは、器具を好適な位置に正しい向きで位置決めすることを可能にする。使用者の他の身体部分、主として手指は、器具の操作的動作をもたらす。

40

【0075】

市販されている既存の器具を使用して、外科医は通常、外科用器具のハンドルを2つの機能のために使用する。第1に、外科医は器具を望ましい位置で保持しなければならない。次いで、第2に、外科医は、周知の通り、レバーまたは他の機構を押す/動かす/引く/回転することによって器具を操作しなければならない。これらの機能の間にはしばしば矛盾が生じる。器具を必要な動作位置に保持するために、外科医は時々、器具を不都合な位置または不可能な位置で操作することが必要になる。

【0076】

人間の腕は、限られた数の方向にしか動かす/曲げることができない。人間の腕が全く実行できない特定の動き、および関節に痛みや損傷を生じる特定の動きが存在する。肩、

50

肘、および手首は腕を動かすための重要な関節である。しかし、これらの人間の関節は万能関節ではなく、それらの動きの範囲は無限ではない。例えば器具が外科医の手掌に沿って保持され、基本的に腕の軸に沿って平行に延びる場合、外科医は一般的に器具を身体の側部に向け、受動継手無しで腹腔鏡器具を保持する場合と比較して小さい動きを用いて適切な切開を行い、かつ器具を操作することができる。

【0077】

外科医がその手掌に沿って腹腔鏡器具を持ち、かつ腹腔鏡器具が基本的に腕の軸と平行に延びるときに、外科医は患者の上から容易に作業することができない。これは、外科医の肩および手首が、器具をそのような向きで操作することを可能にする十分な動きの範囲を持たないためである。外科医は患者の側部から作業することができるが、ひとたび外科医が約45度（患者の上からの作業までの中間）まで移動すると、外科医の手首は必要な方向に動かしあるいは曲げることができなくなる。したがって、外科医は、腹腔鏡器具を一般的に行われるようにその手掌に沿って配置したときに、腹腔鏡器具の操作の仕方が制限される。

10

【0078】

器具を保持するために受動継手を使用することで、器具の左右の移動範囲がずっと広がる一方、器具を従来通りに保持した場合、半分の範囲しか得られない。さらに、受動継手を使用しながら外科医によってもたらされる仕事の量は、従来通りに保持した場合よりずっと少なくなる。

20

【0079】

dHは肘の最下位置から肘の最高位置までの高さの変化を表しており、位置エネルギー変化および外科医の肩の筋肉によって行われる作業に直接関係する。

【0080】

図17は、3種類の器具[2つは器具を保持するための受動継手を有し、1つは従来のマウントである]の右側器具位置から正中位置までの器具移動のシミュレーションを示す。

【0081】

同様に、器具を他の方向に、例えば手より遠位にまたは手の内側に向けるときに、外科医は、その肩、肘、および/または手首の動きの必要な複合範囲を持たないので、患者に対して特定の向きに器具を操作することができない。図17に示すように、肘の動きの包絡線および手掌の動きの包絡線が存在する。換言すると、肘および手首関節は限られた数の方向にしか動かせず、他の方向には動かせない。したがって、器具をどのように保持するかによって、特定の方向の動きは外科医の腕関節にとって物理的に不可能であり、かつ/または物理的に過酷であるので、外科医が器具をどのように使用することができるかは限定される。

30

【0082】

さらに詳しくは、手掌および肘の動きの包絡線は図17に示される。円筒状包絡線は3つの次元を有する。円弧は動きの角度を表し、高さは作業量を表す。第3の次元は包絡線の半径である。半径が大きければ大きいほど、外科医の筋肉が均衡を保たなければならないモーメントは大きくなる。これは、人間工学の質、筋肉の疲労、および外科医によってもたらされる仕事の量に関係する。

40

【0083】

例えば図17に示すように、腹腔鏡器具の位置は可能な動きの包絡線を決定する。特に、それは、器具を最下位置から正中位置まで移動するために、どれだけの移動が肘によって要求されるかを示す。器具を保持するために受動継手を使用することで、最小量の肘の動きによる器具の動きの包絡線の大きさが増大する。

【0084】

図17は、受動継手が器具を保持し、かつ手掌の外側（または手の甲）に配置される場合、受動継手が器具を保持し手掌の内側に配置される場合、および従来通りに器具を保持する場合の3通りの外科用器具の保持方法間の違いを示す。従来通りに器具を保持した場

50

合、動きの包絡線は比較的小さい。器具を保持しかつ手掌の外側に配置された受動継手を使用した場合、動きの包絡線の大きさは増大する一方、動きを実行する間に働く仕事の量は低減される。加えて、この方法は最小のモーメントを生じることを筋肉に要求する。

【0085】

受動継手が器具を保持し、かつ手の甲に配置される場合、最良の解決策がもたらされ、かつ最小の肘の動きで最大の包絡線が得られる。これは有利である。受動継手無しで同様に大きい包絡線を達成するには、肘の動きを著しく増大する必要がある。本書に開示する発明の実施形態は、上で説明した通り、器具を保持する受動継手により、外科医はずっと少ない労力で、より人間工学的に器具を動かすことができるので、効果的である。

【0086】

外科的処置中に、外科医の上腕は動く。上腕の動きが大きければ大きいほど、上腕に対する物理的応力は大きくなる。したがって、受動ヒンジは器具の最大限の動きを可能にするが、同時に上腕の実際の動きを最小化し、上腕に対する応力を低減するので、本書に開示されている器具を保持するために受動ヒンジを使用することが有利である。

【0087】

したがって、目的は、外科医の腕の動きを最小化し、かつ腕の動きの効率を最適化することである。動きが少なければ少ないほど、肘のような腕の関節に対する応力が低減されるので、好都合であることが分かる。

【0088】

時々、外科医は患者の身体の反対側から挿入される器械を保持することが必要になる。これは器具用の長いハンドルまたは腕に対する物理的圧迫のいずれかを必要とし、外科医によって問題となり得る。器具を保持するために受動継手を使用することによって、外科医は快適ゾーンで作業し、ストレスの多い操作を回避することができ、それによって外科医による器具の制御を向上することができる。

【0089】

これらの同じ問題が肩にも関係する。使用者または外科医が器具を従来の方法で保持しながら、その肩を使用して器具の動きを達成する場合、外科医は器具の動きの包絡線を増大させる。しかし、器具を保持するために受動継手を利用することによって、外科医はその肩を動かす必要がないので、受動継手の使用はより効率的な人間工学的な作業を導く。

【0090】

図18は、器具を右側から正中面まで動かしながら、器具を様々な方法で保持することによって生じる肩筋肉のモーメントを示す、シミュレーション結果を示す。

【0091】

肩または肘のモーメントとは、上肢（すなわち上腕）を動かすためまたは安定させるために肩または肘の筋肉によって加えられる力を指す。肩の筋肉は器具、前腕および腕の重力に対抗して働き、肘の筋肉は器具および前腕の重量に対抗して働くので、筋肉によって加えられる力は器具自体のモーメントより大きい。

【0092】

力が大きければ大きいほど、疲労は大きくなり、かつ筋肉痛が大きくなる。円弧の半径は、肩または肘関節から重量の重心までの水平距離を表す。

【0093】

半径が大きければ大きいほど、モーメントは大きくなる。この概念を説明するために、人の手によって保持される重いスーツケースについて考えよう。人々はそれをできるだけ自分の身体の近くに保持しようとするであろう。理由は、この位置ではスーツケースが肩の略真下にくるからである。したがって半径は最小限になり、筋肉によって加えられる力は最小限になる。他方、スーツケースが人の手に握られており、手が横に持ち上げられる場合を考えてみよう。この位置ではスーツケースは肩から離れている。したがって半径は大きくなり、この位置を維持するためにはより大きい筋力が必要である。

【0094】

この概念は腹腔鏡手術に同様に関係する。外科医は一般的にその肩のモーメントを小さ

10

20

30

40

50

くしたいと思っている。半径を小さく維持することによって、操作位置を保持するために要求される筋力は低減され、外科医の疲労および不快は減少する。本書に開示する器具を保持するための継手およびインタフェースを使用することにより、外科医は半径を低減し、かつ使用する筋力を減少させることが可能になる。したがって疲労および不快が減少する。

【0095】

図19は、異なる方法で器具を保持することによって生じる手掌および肘の高さの変化を比較するシミュレーション結果を示す。それはdH（重力に抗する仕事量を決定する高さの差）の違いを示す。高さの差が小さい方が、外科医によって加えられる力は少なくなる。

10

【0096】

外科医が同じ位置を得るために重力に抗してより大きい仕事量を必要とする場合、外科医の効率が低下し、疲労が早く生じるようになる。

【0097】

したがって、肘および手掌の動きを低減することによって、外科医は重力に抗する仕事量を低減する。本書に開示する器具を保持するための継手およびインタフェースは、外科医の効率を高め、重力に抗する仕事量を低下することを可能にする。

【0098】

図20は、異なる方法で器具を保持することによって生じる様々な腕関節の動きの範囲を比較するシミュレーション結果を示す。

20

【0099】

いずれかの腹腔鏡器具について、外科医はそれを使用することのできる動きの範囲を有する。例えば図20に示すように、常套的または従来型の方法で腹腔鏡器具を保持する場合、動きの範囲は比較的限定される。それに対して、受動継手を用いて器具を保持する場合、外科医の動きのパターンは変化し、外科医の腕の潜在的な範囲は劇的に増大する。受動玉継手の使用は、器具の動きの範囲をさらにいっそう増大させる。

【0100】

動きの範囲とは腹腔鏡器具の総合的な動きを意味する。それは、患者の身体における切開に対する器具の角度を変化させる外科医の能力を指す。

【0101】

器具を保持するための受動継手は、手の動きを最小限に維持しながら、器具の角度の大きい変化を達成することを可能にする。受動継手の場合、円弧は同一である（角度および半径）ので、図20ではそれらは結合されている。図示する通り、少ない動きは少ない高さ変化を導き、半径が小さければ小さいほどよい。

30

【0102】

要するに、本発明の基本概念は、腹腔鏡器具を位置決めする機能および器具を操作する機能が分離されることである。使用者の上肢（例えば前腕および/もしくは手）の動きならびに/または継手の動きは、器具を好適な位置および向きに配置することを可能にする。使用者の手指は器具の操作的動作をもたらす。

【0103】

腹腔鏡器具を位置決めする機能および器具を操作する機能のそのような分離は、外科医が腹腔鏡器具を現在使用している方法と比較して有利である。現在、外科医は器具の位置を保持するため、および器具を操作するためにも手指を使用する。これは、外科医が非人間工学的に長時間作業し、かつ手指の動きが制限された状態で器具を操作することを余儀なくする。

40

【0104】

図21は例えば、使用者の上肢（通常、前腕または手）にフレームを取り付けるステップと、腹腔鏡器具のためのマウントをフレーム上に配置するステップと、マウントに腹腔鏡器具を固定するステップと、腹腔鏡器具に制御装置を動作可能に接続し、かつ前記使用者の手によって操作するように制御装置を構成するステップと、制御装置の操作によって

50

かつ／または使用者の前腕の動きによって腹腔鏡器具の動作を開始するステップとを含む、腹腔鏡器具の使用方法を示すフローチャートである。

【0105】

使用者の上肢（通常、前腕および／もしくは手）の動きならびに／または継手の動きは、器具を好適な位置に正しい向きで位置決めすることを可能にする。使用者の手指は、器具の操作的動作をもたらす。

【0106】

本書の開示では、肩の動きは示されないが、肩は時々動きに関与することがある。腹腔鏡器具を装着しかつ使用するための本書に開示する方法および装置は、外科医が肩の使用を最小限にしようと努める状況を企図している。肩を持ち上げたり押し下げたりしながら1日数時間手術を行う外科医は、慢性的な筋肉痛を発症し、かつ脊柱（首および腰）および肩甲骨の骨間に慢性的な圧力を生じる。本書の腹腔鏡器具が一般的に肩を動かすことなく動作することが好ましいのは、この理由からである。

10

【0107】

本発明の一部の実施形態に係る腹腔鏡器具を使用する基本的プロセスまたは方法は、最初に使用者の前腕または手のような上肢にフレームを取り付けることである。フレームは、後述する通り、どのような種類のものでもよい。それは腕または手に簡単に取り付けられるように意図されている。

【0108】

腹腔鏡器具用の適切なマウントがフレーム上に確立される。一部の実施形態では、マウントはフレームと一体化することができる。一部の実施形態は、何らかの方法でフレームに取り付けられる別個のマウントを含むことができる。マウントは、器具のシャフトの特定の範囲の動きを可能にする継手を含むことができる。受動または能動継手を使用することができる。能動継手とは、器具のシャフトを動かすための何らかの機構を有し、かつポート付き器具を支持する必要無く器具のいずれかの所望の向きおよび位置を維持する能力を有する継手である。受動継手とは、器具の自由な向き付けを可能にするが、器具が支持体を有する必要のある継手である（支持体が無ければ、器具は重力によって決定される静止点に移動する）。

20

【0109】

腹腔鏡器具のシャフトはマウント（または継手）に挿入され、固定される。任意選択的に、シャフトは、マウントまたは継手内で傾斜または回転しないように堅固に固定される。他の実施形態では、シャフト全体が自由に回転できるように、器具の筐体が固定される。

30

【0110】

本発明の一部の実施形態では、制御装置は腹腔鏡器具に動作可能に接続され、外科医の手によって操作されるように構成される。

【0111】

本発明の例示的实施形態では、腹腔鏡器具の動きは、制御装置の操作によってかつ／または使用者の前腕の動きによって開始される。器具の一部はマウント（または継手）に保持され、かつマウントは腕に対して固定されたままであるので、腕を動かすと必然的に器具が動く。器具の一部の動きは、制御装置を使用して能動継手を作動させることによって達成することができる。

40

【0112】

本発明の例示的实施形態では、腹腔鏡器具の動きは、肩甲骨（スカピュラ、鎖骨）の動き、腕骨（上腕骨、橈骨、および尺骨）、手掌の動きの組合せによって、かつ／または外科医の肩、肘、手首および手指の関節を使用することによって引き起こされる。

【0113】

インタフェースに取り付けられた継手の使用は、外科医または使用者が腹腔鏡器具のシャフトを使用者の腕に対する相対位置に維持することを可能にする。

【0114】

50

一部の実施形態では、腕に対する腹腔鏡器具のシャフトの相対位置を変えることが可能である。継手は相対位置のこの変更を容易にする。これは、図16に関して後述する通り、前記腹腔鏡器具のシャフトと外科医の腕との間の角度を変更することを含むことができる。それは、図14～図15に関して後述する通り、マウントまたは継手に対して腹腔鏡器具のシャフトを傾斜させることを含むことができる。

【0115】

本書の一部の実施形態によると、器具の操作部は制御装置から分離され、器具のシャフトを保持する継手は制御装置から分離される。腹腔鏡器具のシャフトは外科医/使用者の腕と必ずしも同軸ではなく、かつ/または腹腔鏡器具のシャフトは制御装置と必ずしも同軸ではない。

10

【0116】

継手を介してフレームに腹腔鏡装置を接続することにより、腕および手首の動きを歪める必要なく、腹腔鏡装置を動かすことが可能になる。これは、外科医の腕または制御装置のいずれかと同軸ではない腹腔鏡器具のシャフトによって達成される。これを達成するために、腹腔鏡装置は、フレームに対していずれかの望ましい位置に配置された継手を介して、フレームに接続される。継手が受動であり、自由に動く場合には、器具のための追加の支持体を持つことなく、腹腔鏡装置はその重力静止点に達するまで移動し、かつフレームおよび使用者の腕に対して斜めに滞留する。したがって、一部の実施形態では、腹腔鏡装置がフレームに対して望ましい角度に維持されるように、装置は受動継手のための制動機構を含むことができる。

20

【0117】

図22は、腹腔鏡器具の保持器の一実施形態の略図である。

【0118】

図22に概略的に示す通り、最も単純な基本的形では、一実施形態は継手3に保持された腹腔鏡器具の部分1を含む。継手3は、外科医の腕7（または手）に何らかの方法で取り付けられた支持部材5に保持される。器具の操作要素を利用するために、制御装置（図示せず）が腹腔鏡器具に動作可能に接続され、使用者の手により操作されるように構成される。

【0119】

この構成は、腹腔鏡器具の器具位置移動のための操作部を制御装置から切り離すことを可能にする。腹腔鏡器具のシャフトは必ずしも外科医の腕と同軸ではなく、かつ/または腹腔鏡器具のシャフトは必ずしも前記制御装置と同軸ではない。

30

【0120】

本発明の例示的实施形態では、腹腔鏡器具を位置決めする機能および器具を操作する機能は分離される。使用者の腕の動きおよび/または継手の動きは、器具を好適な位置に正しい向きで位置決めすることを可能にする。使用者の手指は器具の操作的動作をもたらす。

【0121】

本発明の少なくとも1つの実施形態を詳しく説明する前に、本発明は、その適用において、下記の説明に示されるか、および/または図面および/または実施例において例示される構成要素および/または方法の組み立ておよび構成の細部に必ずしも限定されないことを理解しなければならない。本発明は他の実施形態が可能であり、または様々な方法で実施または実行されることが可能である。

40

【0122】

ここで図面を参照すると、図1は、本発明の一部の実施形態に従って、使用者の上肢に取り付けられたフレームに受動継手を介して装着された器具を示す斜視図であり、外科医と腹腔鏡器具との間のインタフェースは手動または電気機械モードである。

【0123】

図1は、本書の一部の実施形態により、2つの機能が分離されることを示す。特に、器具の操作部は制御装置から分離される。手動実施形態および電気機械的实施形態の両方と

50

も実施することができる。

【0124】

例示的手動実施形態では、制御装置8は使用者の手の中にある。一部の実施形態では、制御装置8を保持するためにストラップを使用することができる。直接的な機械的接続10は、制御装置から器具6の動作要素まで延びる。器具がどのように動かされあるいは作動されるかは、制御装置が使用者によってどのように操作されるかに基づく。

【0125】

フレームまたはスリーブの特定の設計および構成は、本発明にとって必ずしも重要ではない。一部の実施形態は開放フレームを利用し、他の実施形態は閉鎖スリーブを使用する。プラスチックまたは金属のようないずれかの適切な材料を使用することができる。それを外科医にとってより快適にするために、かつ外科医の腕の擦れおよび刺激を防止するために、柔らかいライニング材を当てることができる。フレームまたはスリーブは、継手を保持するために、かつ腕の動きが必然的に腹腔鏡器具を動かすように腕と継手との間の操作関係を達成するために使用される。

10

【0126】

いずれの実施形態にも、使用者の前腕2（または前腕の一部）に装着されるフレーム（またはインタフェース）4が存在する。フレームは単純な金属（または剛性プラスチック）のフレームとすることができる。一実施形態は腕2を取り巻く複数のリング14を利用する。安定性のために、ストラップ16でリング14を接続する。腕からはブーム18が延びており、その上に腹腔鏡器具を動かすための動作制御装置が取り付けられる。後述の通り、ブームは、使用者の腕に対する器具の位置を変えるために、線形的に拡張（伸縮）可能である。

20

【0127】

図2は、本発明の一部の実施形態に係る、外科医の腕に取り付けられたフレーム、およびフレームを受動継手に接続する一連の調整可能なリンクを示す斜視図である。

【0128】

図2に示すフレームの別の実施形態は、使用者の前腕2に装着されたソリッドスリーブ20を含む。

【0129】

図2を参照すると、ブーム18は、関節状に連結することができるようにリンク22を含むことができる。このようにして、ブームは腕の長さに対して伸縮自在であることに加えて、左右にまたは上下に動かすこともできる。関節状に連結されるリンクによって、腹腔鏡器具の多くの異なる角度および/または向きを達成することができる。これは、外科医が腹腔鏡器具を、実施される特定の手術に最も適切かつ効率的な位置に動かすことを可能にする。

30

【0130】

関節状に連結されたリンク22によって、ブームおよびしたがって腹腔鏡器具は多くの異なる運動面内で、かつ多くの異なる角度に動かすことができる。ひとたび位置が決定されると、任意選択的にリンクはロックされる。これにより、たとえ腕が動いたときでも、腹腔鏡器具のシャフトはその相対位置に維持される。

40

【0131】

一実施形態では、例えば各リンクは、各端部に中心開口を備えた耳を有する。隣接リンク同士はそれらの耳が整列するように一体に嵌合される。次いで、リンクはブームの正しい位置合わせが達成されるように配置され、隣接し合うリンクを一体に保持するように2つの開口にピンが挿入される。それらをしっかりと保持するためにロックナットが使用される。様々なピンをロック解除することによって、ブームを多数の位置に配置することができるように、リンクは多くの異なる角度および/または向きに動かすことができる。これにより、腹腔鏡器具を任意の所望の空間位置に保持する受動継手の調整が可能になる。

【0132】

腹腔鏡器具の動作制御装置をブームに装着するために、基本的に少なくとも2種類の継

50

手、すなわち受動継手または能動継手を使用することができる。基本的に、受動継手は運動を生じないが、器具シャフトの運動の自由な向き付けを可能にする一方、能動継手は運動をもたらす。受動継手の場合、器具は、切開位置のような追加的位置で支持することができる。能動継手はモーメントおよび力を継手に生じる。これらの力およびモーメントは、第2支持位置を必要とすることなく、器具を所望の位置に保持することができる。

【0133】

図3は、本発明の一部の実施形態に係る、フレームに接続された能動継手を示す斜視図である。

【0134】

図3は、能動継手の1つの可能な実施形態を示す。ブーム18の遠位端には、歯車24が取り付けられている。歯車24は、腹腔鏡器具のシャフト28上の歯車26と噛合する。歯車列の運動はシャフトに伝達され、器具の動作要素はそれによって使用される。シャフト18および歯車26を回転させるためのモータはブーム内に配置することができ、歯車24に接続される。

【0135】

図4は、本発明の一部の実施形態に係る、フレームに接続された受動継手を示す斜視図である。

【0136】

受動継手の好適な実施形態を図4に示し、以下で説明する。一般的に、それは器具にモーメントをもたらすことなく器具のシャフトを受動的に保持する。受動継手の1つの可能な機能は、器具のための第1支持点になることである。受動継手の支持点およびポート(すなわち切開位置)における第2支持点の組合せにより、器具の向き付けの完全な制御が可能になり、かつ外科医が切開を介して手術場所の内外に器具を摺動させることも可能になる。

【0137】

図5~9は、本発明の一部の実施形態に係る、外科医の腕に対する受動継手の位置の様々な構成を示す斜視図である。

【0138】

受動継手を使用して、器具を使用者の手の内側に(図5)、または使用者の手より遠位(図6)に保持するか、あるいは使用者の手の中に保持することができ(図7)、あるいは使用者の手に吊持することができ(図10)、あるいは運動感覚ブリッジによって保持することができる(図9)。

【0139】

器具が外科医の身体上に保持された継手によって支持される場合、外科医は、物体を手を保持しながら物体を操作することに慣れているので、器具の新しい動かし方に順応する必要があるかもしれない。運動感覚ブリッジは、継手を外科医の一部分、この場合は外科医の手に接続する小さいリンクから構成される。これは剛結合ではなく、受動継手の位置、動き、および/または向きを例えば摩擦感覚により手に伝達することのできる結合である。図9に示す通り、継手から小さいリンクが隆起し、外科医の手掌に触れる。外科医はその手掌とリンク(小球)のヘッドとの間の力を増大する能力を有し、あるいは必要ならばリンクから完全に切り離すことができる。このブリッジは、外科医が受動継手を自分の手の延長と感ずることを助ける。

【0140】

図10は、器具の動作部に信号を伝達する使用者の手の中の無線装置を示す。

【0141】

図11は、本発明の一部の実施形態に係る、腹腔鏡器具を受動継手に取り付ける方法を示す。

【0142】

図12は、本発明の一部の実施形態に係る、腹腔鏡器具の受動継手を用いた、切開位置に対する前後方向の傾斜を示す。

10

20

30

40

50

## 【 0 1 4 3 】

図 1 3 は、本発明の一部の実施形態に係る、腹腔鏡器具の受動継手を用いた、切開位置に対する左右方向の傾斜を示す。

## 【 0 1 4 4 】

図 4 に示す通り、典型的な受動継手は、器具シャフトのステム 2 8（または器具の他の何らかの部分）の周りを固締し、それを確実に保持するクランプ 3 0 を含むことができる。図 1 0 は器具のシャフト（または器具の他の何らかの部分）を保持するクランプ 3 0 を示し、図 1 1 はクランプする直前の状態を示す。この種の継手は、ブームを長手方向に動かすことによって器具を前後方向に傾斜させることができる（図 1 2）。器具の左右方向の傾斜は、ブームの回転によって達成することができる（図 1 3）。

10

## 【 0 1 4 5 】

ブームの長手方向の動きは、シャフトを切開位置に支持しながら受動継手を動かすことによって達成され、前後方向の傾斜をもたらす。

## 【 0 1 4 6 】

ブーム側方の動きが生じると、左右方向の傾斜をもたらす。継手の接続のため、この動きは時々、ブームがその筐体内で自由に回転できる状態で、外科医の手首の動作（または回転）によって達成することができる。

## 【 0 1 4 7 】

図 1 4 ~ 図 1 5 は、本発明の一部の実施形態に係る、受動継手に取り付けられた腹腔鏡器具の動きの自由度を示す。

20

## 【 0 1 4 8 】

図 1 4 および図 1 5 を参照すると、受動自由度（矢印 3 2 参照）は任意選択的に、動きが外科医の腕の動きの結果である場合に達成される。能動自由度は任意選択的に、動きが器具の中のモータの結果である場合に達成される（矢印 3 4 参照）。

## 【 0 1 4 9 】

受動自由度は、外科医が（その手の動きの結果として）器具を望ましい向きに配置し、かつ切開を介して手術場所に向かってかつそこから器具のシャフトを移動させることを可能にする。能動自由度は力またはトルクによって駆動される機構によって作動し、医療処置を実施するために器具の部分動かす。

## 【 0 1 5 0 】

図 1 6 は、本発明の一部の実施形態に係る、腹腔鏡器具を保持する第 1 フレーム分の角度振れを示す。

30

## 【 0 1 5 1 】

本発明の一部の実施形態に係る腹腔鏡器具の動作器具部を操作するために、任意選択的に制御装置が使用される。

## 【 0 1 5 2 】

本発明の一部の実施形態によると、図 2 3 A および図 2 3 B は、例示的制御装置が内蔵された例示的ハンドル 3 0 0 を示す。ノブ 3 7 0 は外科医の親指によって操作することが好ましく、上下方向の摺動および回転を行うことができる。外科医の作業が連続するように、両方の動きを同時に実行することができる。レバー 3 6 0 は外科医の人差し指によって操作することが好ましく、前後方向に回転することおよび側方に回転することができる。外科医の作業が連続するように、両方の動きを同時に実行することができる。腹腔鏡器具 4 0 0 はジンバル 1 8 0 を介してブリッジ 3 3 0 に取り付けられる。ブリッジ 3 3 0 はヒンジ 3 0 1 および 3 0 2 を介してハンドル 3 1 0 に接続され、かつ外科医によって好適な位置に回転させることができる。ブリッジ 3 5 0 は、外科医 / 使用者がジンバルの高さを変更することを可能にする。ブリッジ 3 3 0 のアームは伸縮することができる。ブラケット 3 2 0 はハンドル 3 1 0 の横に立設され、外科医がハンドルを指で掴持する必要なく、手掌でハンドル 3 0 0 を均衡させるのを助けるために使用される。ブラケット 3 4 0 も、図 2 4 A ~ 図 2 4 D に示すように、外科医がハンドルを掴持する必要なく、指でハンドルを均衡させるのを助けるために使用される。

40

50

## 【0153】

図24A～図24Dは、受動継手が正面位置にある間に外科医が患者の身体の切開に対して器具を動かす状態の斜視図を示す。

## 【0154】

本発明の一部の実施形態に係る、シャフトの位置機能および器具を操作する手段の分離の利点は、図24A～図24Dから容易に理解される。外科医の手の小さい動きによって、広い範囲の器具の動きが達成される。さらに、たとえ器具シャフトの極端な角度に対しても、外科医の手の向きの変更は不要である。

## 【0155】

図25は、受動継手が外部位置にある間に外科医が患者の身体の切開に対して器具を保持する状態の斜視図を示す。

10

## 【0156】

本発明の一部の実施形態に係る、シャフトの位置機能および器具を操作する手段の分離の利点は、外科医の手の小さい動きを介して広い範囲の器具の動きが達成されることである。さらに、たとえ器具シャフトの極端な角度に対しても、外科医の手の向きを変更することは不要である。

## 【0157】

用語「含む/備える (comprises, comprising, includes, including)」、「有する (having)」、およびそれらの同根語は、「含むが、それらに限定されない (including but not limited to)」ことを意味する。

20

## 【0158】

用語「からなる (consisting of)」は、「含み、それらに限定される (including and limited to)」ことを意味する。

## 【0159】

表現「から本質的になる (consisting essentially of)」は、さらなる成分、工程および/または部分が、主張される組成物、方法または構造の基本的かつ新規な特徴を実質的に変化させない場合にだけ、組成物、方法または構造がさらなる成分、工程および/または部分を含み得ることを意味する。

## 【0160】

本明細書中で使用される場合、単数形態(「a」、「an」および「the」)は、文脈がそうでないことを明確に示さない限り、複数の参照物を包含する。例えば、用語「化合物 (a compound)」または用語「少なくとも1つの化合物」は、その混合物を含めて、複数の化合物を包含し得る。

30

## 【0161】

本開示を通して、本発明の様々な態様が範囲形式で提示され得る。範囲形式での記載は単に便宜上および簡潔化のためであり、本発明の範囲に対する柔軟性のない限定として解釈すべきでないことを理解しなければならない。従って、範囲の記載は、具体的に開示された可能なすべての部分範囲、ならびに、その範囲に含まれる個々の数値を有すると見なさなければならない。例えば、1～6などの範囲の記載は、具体的に開示された部分範囲(例えば、1～3、1～4、1～5、2～4、2～6、3～6など)、ならびに、その範囲に含まれる個々の数値(例えば、1、2、3、4、5および6)を有すると見なさなければならない。このことは、範囲の広さにかかわらず、適用される。

40

## 【0162】

数値範囲が本明細書中で示される場合には常に、示された範囲に含まれる任意の言及された数字(分数または整数)を含むことが意味される。第1の示された数字および第2の示された数字「の範囲である/の間の範囲」という表現、および、第1の示された数字「から」第2の示された数字「まで及ぶ/までの範囲」という表現は、交換可能に使用され、第1の示された数字と、第2の示された数字と、その間のすべての分数および整数とを含むことが意味される。

50

## 【0163】

本明細書中で使用される用語「方法 (method)」は、所与の課題を達成するための様式、手段、技術および手順を示し、これには、化学、薬理学、生物学、生化学および医学の技術分野の実施者に知られているそのような様式、手段、技術および手順、または、知られている様式、手段、技術および手順から、化学、薬理学、生物学、生化学および医学の技術分野の実施者によって容易に開発されるそのような様式、手段、技術および手順が含まれるが、それらに限定されない。

## 【0164】

明確にするため別個の実施形態の文脈で説明されている本発明の特定の特徴が、単一の実施形態に組み合わせて提供されることもできることは分かるであろう。逆に、簡潔にするため単一の実施形態で説明されている本発明の各種の特徴は別個にまたは適切なサブコンビネーションで、あるいは本発明の他の記載される実施形態において好適なように提供することもできる。種々の実施形態の文脈において記載される特定の特徴は、その実施形態がそれらの要素なしに動作不能である場合を除いては、それらの実施形態の不可欠な特徴であると思なされるべきではない。

10

## 【0165】

本発明はその特定の実施態様によって説明してきたが、多くの別法、変更および変形があることは当業者には明らかであることは明白である。従って、本発明は、本願の請求項の精神と広い範囲の中に入るこのような別法、変更および変形すべてを包含するものである。

20

## 【0166】

本明細書で挙げた刊行物、特許および特許出願はすべて、個々の刊行物、特許および特許出願が各々あたかも具体的にかつ個々に引用提示されているのと同程度に、全体を本明細書に援用するものである。さらに、本願で引用または確認したことは本発明の先行技術として利用できるという自白とみなすべきではない。節の見出しが使用されている程度まで、それらは必ずしも限定であると解釈されるべきではない。

【 図 1 】

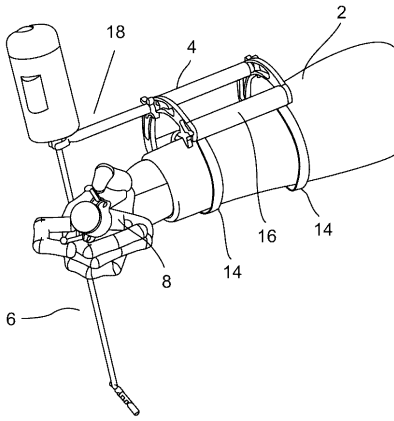


FIG. 1

【 図 2 】

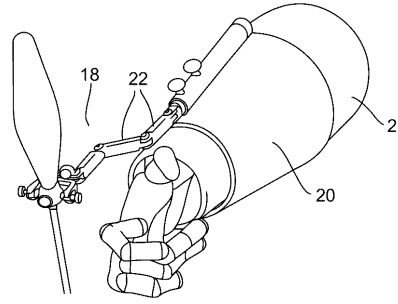


FIG. 2

【 図 3 】

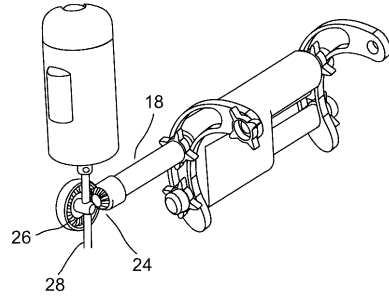


FIG. 3

【 図 4 】

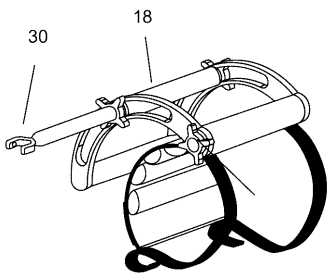


FIG. 4

【 図 5 】

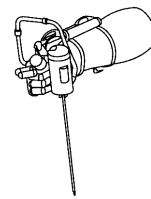


FIG. 5

【 図 6 】

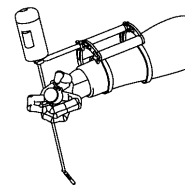


FIG. 6

【 図 7 】

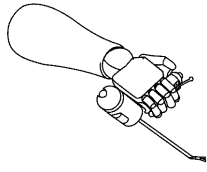


FIG. 7

【 図 9 】

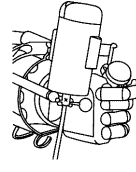


FIG. 9

【 図 8 】

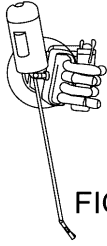


FIG. 8

【 図 1 0 】

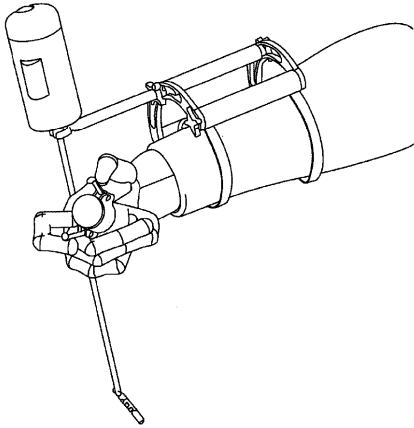


FIG. 10

【 図 1 1 】

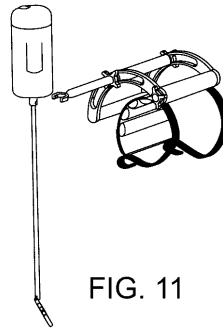


FIG. 11

【 図 1 2 】

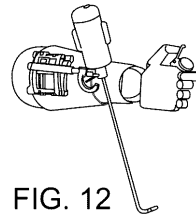


FIG. 12

【図 13】

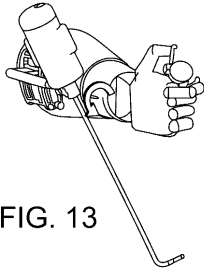


FIG. 13

【図 14】

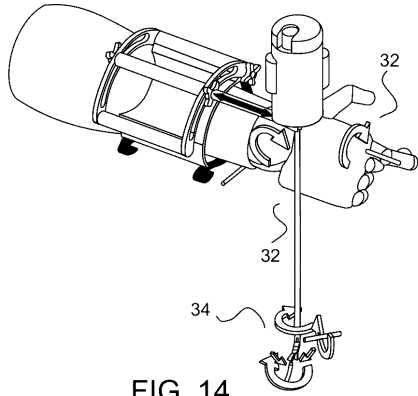


FIG. 14

【図 15】

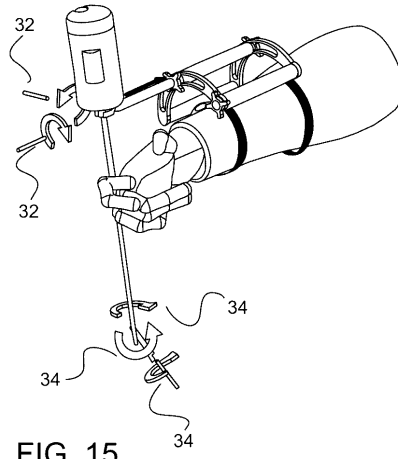


FIG. 15

【図 16】

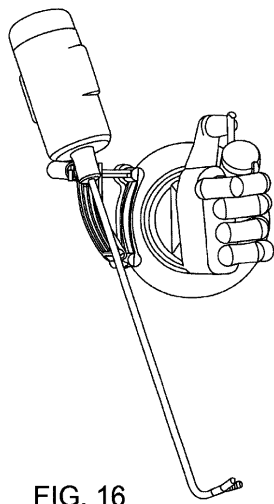


FIG. 16

【図 17】

3つのシミュレーション：器具の最下位置から正中位置までの動き

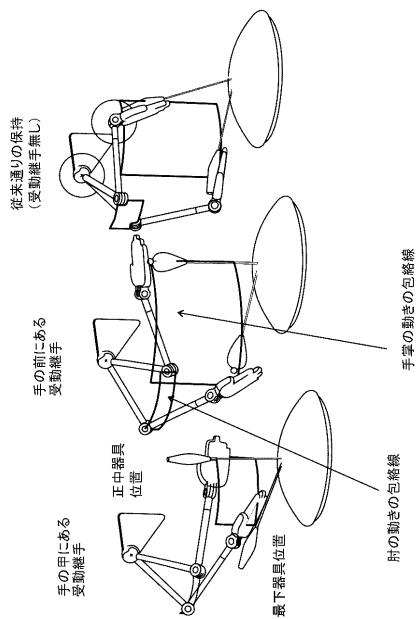
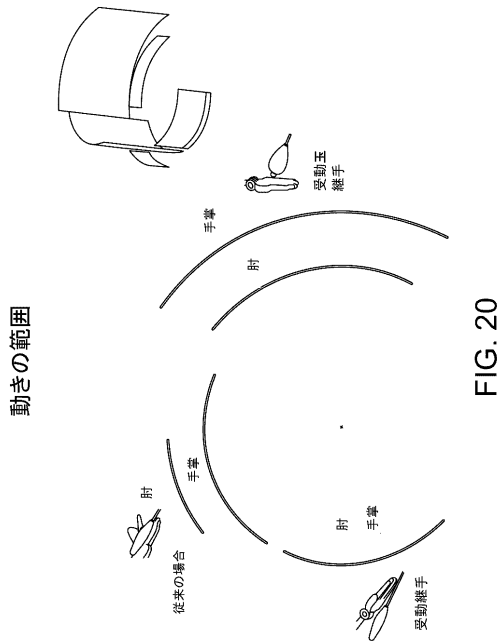


FIG. 17

【図 20】



【図 21】

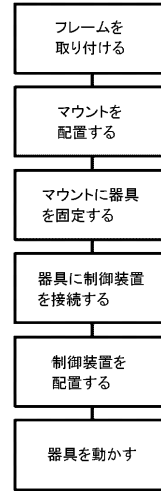
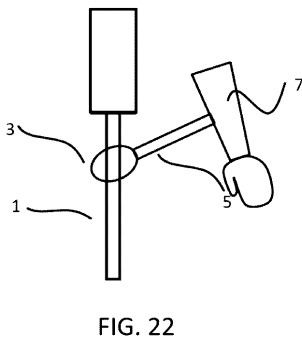
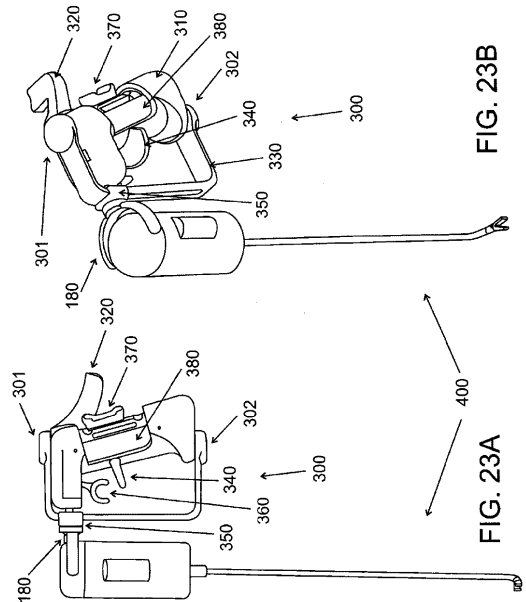


FIG. 21

【図 22】



【図 23 A - 23 B】



【 図 2 4 A - 2 4 D 】

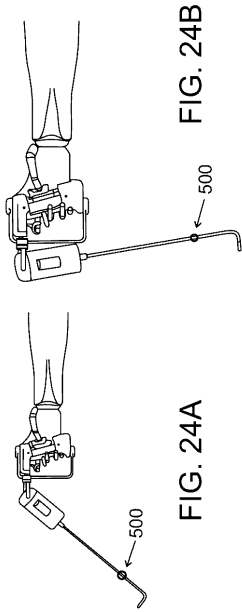


FIG. 24B

FIG. 24A

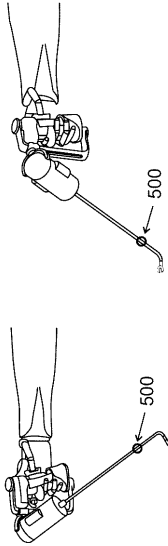


FIG. 24D

FIG. 24C

【 図 2 5 】

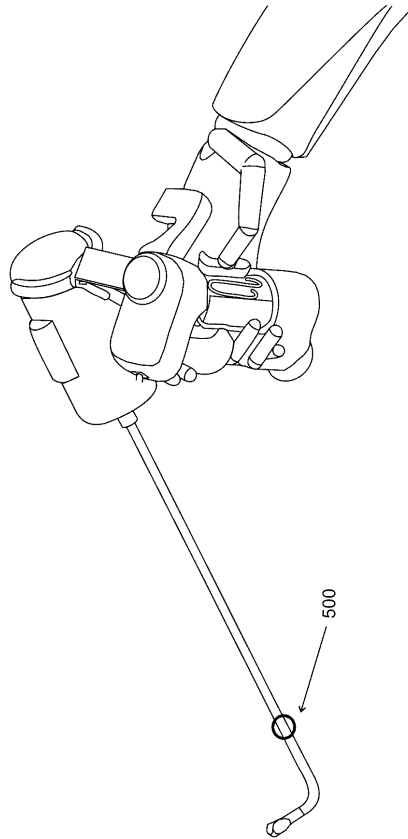


FIG. 25

# 肩の筋肉におけるモーメント

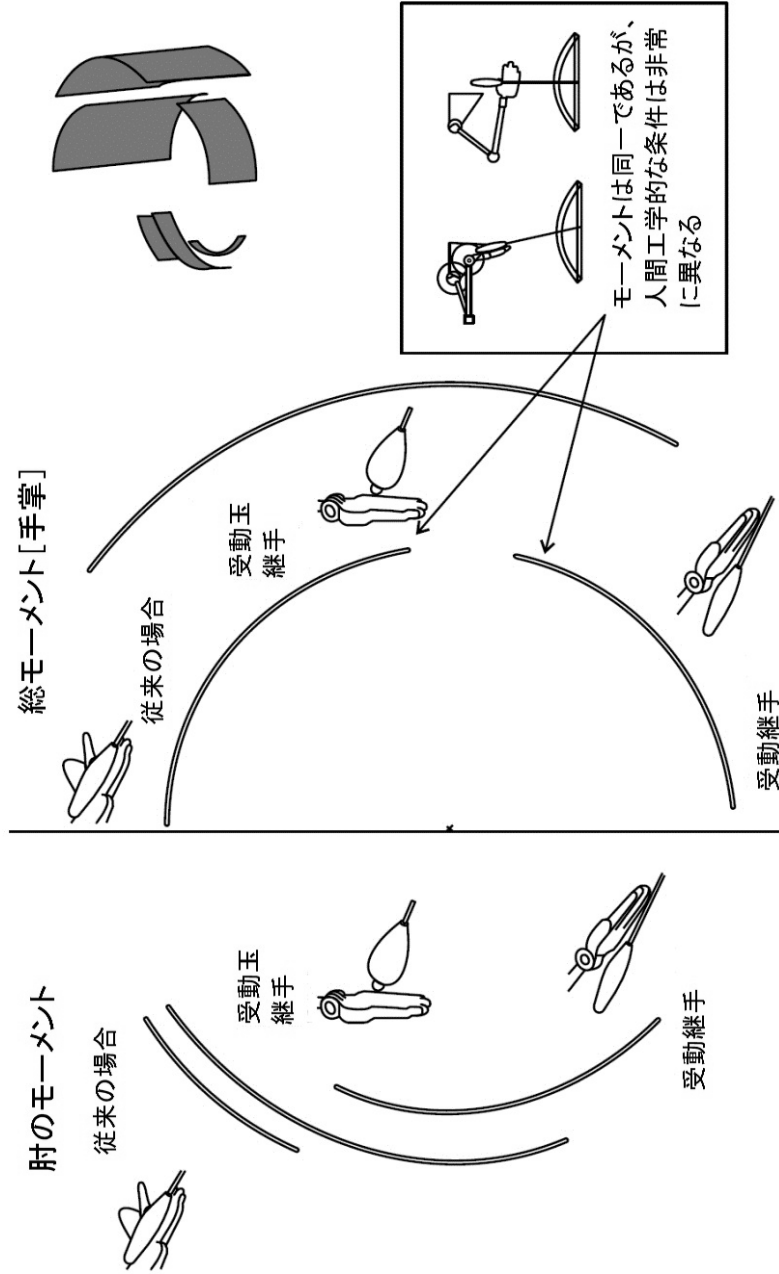
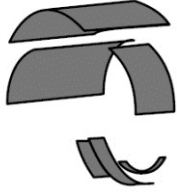


FIG. 18

【 図 19 】

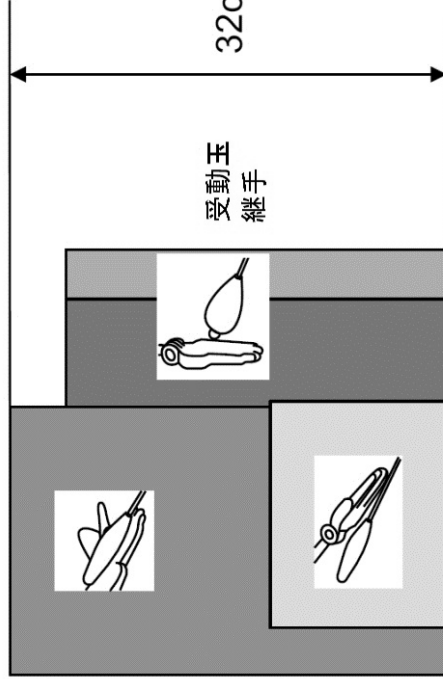
# 重力に抗する作業



垂直方向の動き[肘]

総合的垂直方向の動き[手掌]

従来の場合



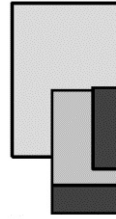
受動玉  
継手

32cm

受動継手

従来の場合

受動玉  
継手



受動継手

## FIG. 19

## 【国際調査報告】

## INTERNATIONAL SEARCH REPORT

International application No.

PCT/IL 13/50731

<b>A. CLASSIFICATION OF SUBJECT MATTER</b> IPC(B) - A61B 17/94 (2013.01) USPC - 606/205 According to International Patent Classification (IPC) or to both national classification and IPC		
<b>B. FIELDS SEARCHED</b> Minimum documentation searched (classification system followed by classification symbols) IPC(B) - A61B 17/94 (2013.01) USPC - 606/205 Documentation searched other than minimum documentation to the extent that such documents are included in the fields searched IPC(B) - A61B 17/94, 1/00, 1/313, 17/00, 17/29, 17/28, 19/00; A61M 25/00, 25/01, 25/092 (2013.01) USPC - 600/101, 104, 106, 107; 604/19, 48, 93.01, 264, 523, 528; 606/1, 130, 205 Electronic data base consulted during the international search (name of data base and, where practicable, search terms used) PubWEST (PGPB, USPT, EPAB, JPAB); PatBase; Google (Patents, Scholar, Web) Search Terms: Laparoscope, endoscope, catheter, interface, control, manipulate, user, operator, surgeon, forearm, lower, arm, wrist, frame, casing, housing, exoskeleton, cuff, support, clamp, joint, hand, tool, handle, grip, angle, not, coaxial, perpendicular, orthogonal,		
<b>C. DOCUMENTS CONSIDERED TO BE RELEVANT</b>		
Category*	Citation of document, with indication, where appropriate, of the relevant passages	Relevant to claim No.
X =====	US 2012/0041450 A1 (AWTAR et al.) 16 February 2012 (16.02.2012) Fig. 1-3, 9; Para [0030], [0031]-[0032], [0034]-[0039], [0043], [0053]-[0054], [0076]	22-24, 26, 40-42, 44-46, 48-50, 52-53 =====
A		1-21; 25, 27-39, 43, 47, 51
A	US 2002/0111604 A1 (DOYLE et al.) 15 August 2002 (15.08.2002) Fig. 1; Para [0029], [0032]-[0033]	1-21, 32-39, 43, 47, 51
A	US 5,908,436 A (CUSCHIERI et al.) 01 June 1999 (01.06.1999) Fig. 1-2; col 5, ln 11 to col 6, ln 6	1-21, 25, 27-28, 32-39, 43, 47, 51
A	US 5,718,352 A (VIOLA et al.) 10 February 1998 (10.02.1998) Fig. 1-2, 10; col 4, ln 13-53, col 7, ln 14-24	1-21, 32-39, 43, 47, 51
A	US 2011/0144659 A1 (SHOLEV) 16 June 2011 (16.06.2011) Fig. 14A-23G; Para [0172]-[0174], [0179], [0181]-[0186]	1-21, 32-39, 43, 47, 51
A	US 2003/0135203 A1 (WANG et al.) 17 July 2003 (17.07.2003) Fig. 6; Para [0038], [0043]-[0044]	25, 27-31
A	US 2011/0137322 A1 (MOLL et al.) 09 June 2011 (09.06.2011) Fig. 4-6; Para [0038], [0044], [0078], [0084]-[0085], [0090]	25, 27-31
A	US 6,632,170 B1 (BOHANAN et al.) 14 October 2003 (14.10.2003) Fig. 1-2, 12-13; col 4, ln 27-52, col 6, ln 21-27, col 8, ln 8-26	25, 27-31
<input checked="" type="checkbox"/> Further documents are listed in the continuation of Box C. <input type="checkbox"/>		
* Special categories of cited documents: "A" document defining the general state of the art which is not considered to be of particular relevance "E" earlier application or patent but published on or after the international filing date "L" document which may throw doubts on priority claim(s) or which is cited to establish the publication date of another citation or other special reason (as specified) "O" document referring to an oral disclosure, use, exhibition or other means "P" document published prior to the international filing date but later than the priority date claimed "T" later document published after the international filing date or priority date and not in conflict with the application but cited to understand the principle or theory underlying the invention "X" document of particular relevance; the claimed invention cannot be considered novel or cannot be considered to involve an inventive step when the document is taken alone "Y" document of particular relevance; the claimed invention cannot be considered to involve an inventive step when the document is combined with one or more other such documents, such combination being obvious to a person skilled in the art "&" document member of the same patent family		
Date of the actual completion of the international search		Date of mailing of the international search report
09 November 2013 (09.11.2013)		13 DEC 2013
Name and mailing address of the ISA/US Mail Stop PCT, Attn: ISA/US, Commissioner for Patents P.O. Box 1450, Alexandria, Virginia 22313-1450 Facsimile No. 571-273-3201		Authorized officer: Lee W. Young PCT Helpdesk: 571-272-4300 PCT OSP: 571-272-7774

INTERNATIONAL SEARCH REPORT

~~510073113142013~~  
International application No.  
PCT/IL 13/50731

C (Continuation). DOCUMENTS CONSIDERED TO BE RELEVANT		
Category*	Citation of document, with indication, where appropriate, of the relevant passages	Relevant to claim No.
A	US 2002/0040217 A1 (Jinno) 04 April 2002 (04.04.2002) Fig. 1; Para [0049]-[0058]	1-53
A	US 2011/0152881 A1 (Conner et al.) 23 June 2011 (23.06.2011) Fig. 1A-1B, 1D, 2A-2B; Para [0055]-[0056], [0061]-[0064]	1-53
A	US 5,599,151 A (DAUM et al.) 04 February 1997 (04.02.1997) Fig. 1, 5-6C, 11-13; col 3, ln 9-52, col 4, ln 47 to col 5, ln 29, col 6, ln 12-29	1-53
A	US 5,697,285 A (NAPPI et al.) 16 December 1997 (16.12.1997) Fig. 6; col 13, ln 5 to col 14, ln 30	1-53
A	US 2011/0032090 A1 (PROVANCHER) 10 February 2011 (10.02.2011) Abstract; Fig. 1; Para [0030]-[0033], [0039]-[0041]	1-53

## フロントページの続き

(81)指定国 AP(BW, GH, GM, KE, LR, LS, MW, MZ, NA, RW, SD, SL, SZ, TZ, UG, ZM, ZW), EA(AM, AZ, BY, KG, KZ, RU, TJ, TM), EP(AL, AT, BE, BG, CH, CY, CZ, DE, DK, EE, ES, FI, FR, GB, GR, HR, HU, IE, IS, IT, LT, LU, LV, MC, MK, MT, NL, NO, PL, PT, RO, RS, SE, SI, SK, SM, TR), OA(BF, BJ, CF, CG, CI, CM, GA, GN, GQ, GW, KM, ML, MR, NE, SN, TD, TG), AE, AG, AL, AM, AO, AT, AU, AZ, BA, BB, BG, BH, BN, BR, BW, BY, BZ, CA, CH, CL, CN, CO, CR, CU, CZ, DE, DK, DM, DO, DZ, EC, EE, EG, ES, FI, GB, GD, GE, GH, GM, GT, HN, HR, HU, ID, IL, IN, IS, JP, KE, KG, KN, KP, KR, KZ, LA, LC, LK, LR, LS, LT, LU, LY, MA, MD, ME, MG, MK, MN, MW, MX, MY, MZ, NA, NG, NI, NO, NZ, OM, PA, PE, PG, PH, PL, PT, QA, RO, RS, RU, RW, SA, SC, SD, SE, SG, SK, SL, SM, ST, SV, SY, TH, TJ, TM, TN, TR, TT, TZ, UA, UG, US, UZ

Fターム(参考) 3C707 AS35 BS29 HT23 HT24 JT10 JU02 XF01 XF05 XF06 XF09  
4C160 NN02 NN03 NN07 NN10 NN11 NN13  
4C161 GG15 HH56

专利名称(译)	用户与腹腔镜仪器之间的接口		
公开(公告)号	<a href="#">JP2015529519A</a>	公开(公告)日	2015-10-08
申请号	JP2015529208	申请日	2013-08-28
[标]申请(专利权)人(译)	人类延伸有限公司		
申请(专利权)人(译)	人类Ekusutenshonzu有限公司		
[标]发明人	シヨレヴモルデハイ		
发明人	シヨレヴ, モルデハイ		
IPC分类号	A61B19/00 A61B17/00 A61B1/00 B25J1/00		
CPC分类号	A61B34/70 A61B17/2909 A61B90/50 A61B90/53 A61B2017/2927 A61B2017/2929 A61B2090/508		
FI分类号	A61B19/00.502 A61B17/00.320 A61B1/00.334.D B25J1/00		
F-TERM分类号	3C707/AS35 3C707/BS29 3C707/HT23 3C707/HT24 3C707/JT10 3C707/JU02 3C707/XF01 3C707/XF05 3C707/XF06 3C707/XF09 4C160/NN02 4C160/NN03 4C160/NN07 4C160/NN10 4C160/NN11 4C160/NN13 4C161/GG15 4C161/HH56		
代理人(译)	Kazehaya信明 浅野纪子		
优先权	61/694865 2012-08-30 US		
其他公开文献	JP2015529519A5		
外部链接	<a href="#">Espacenet</a>		

摘要(译)

可附接到使用者的上肢的框架，可操作地连接到腹腔镜仪器并被配置为由使用者的手操作的控制装置以及用于腹腔镜仪器的框架上的框架 一种带有底座的腹腔镜器械接口，其中用于移动腹腔镜器械的器械位置的操作部分与控制装置分开，并且腹腔镜器械的轴与使用者的上肢同轴，并且 /或与控制器不同时。腹腔镜仪器定位和腹腔镜仪器操作的功能是分开的。使用者的上肢的运动和/或关节的运动允许将器械定位到优选的点并以正确的方向。使用者的手指执行仪器的操作运动。 [选型图]图1

(21) 出願番号	特願2015-529208 (P2015-529208)	(71) 出願人	515055063 ヒューマン エクステンションズ リミテッド
(86) (22) 出願日	平成25年8月28日 (2013. 8. 28)		イスラエル, 4250574 ネタニヤ, ポレグ インダストリアル パーク, ビー. オー. ボックス 8180, ハメラチャ ストリート 45
(85) 翻訳文提出日	平成27年3月18日 (2015. 3. 18)		
(86) 国際出願番号	PCT/IL2013/050731		
(87) 国際公開番号	W02014/033717		
(87) 国際公開日	平成26年3月6日 (2014. 3. 6)		
(31) 優先権主張番号	61/694, 865	(74) 代理人	100103816 弁理士 風早 信昭
(32) 優先日	平成24年8月30日 (2012. 8. 30)	(74) 代理人	100120927 弁理士 浅野 典子
(33) 優先権主張国	米国 (US)	(72) 発明者	シヨレヴ, モルデハイ イスラエル, 3783000 ドアーナ アロナ, モジャヴ アミカム, カラニット ストリート 6